

MATERIAL

Rändelprofil Aluminium, schwarz.

ABDECKKAPPE

Thermoplast (POM), hellgrau

FLANSCH

Kunststoff Thermoplast, Polyamid (PA).

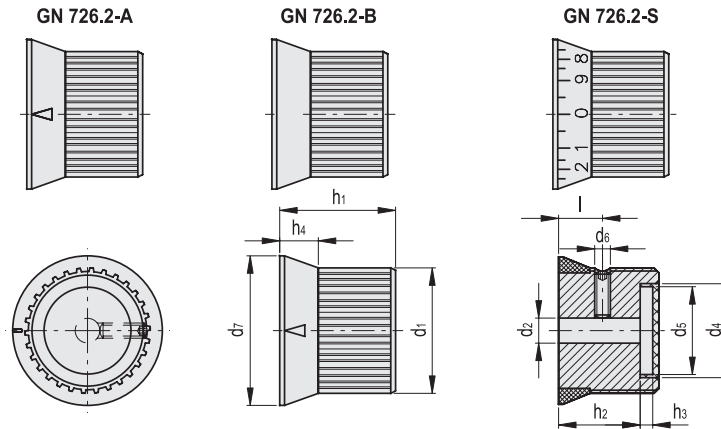
STANDARDAUSFÜHRUNGEN

Passloch H8. Montage mittels mitgeliefertem Gewindestift mit Innensechskant.

- **GN 726.2-A:** Skalenring mit Markierungspfeil.
- **GN 726.2-B:** Skalenring neutral.
- **GN 726.2-S:** Skalenring mit Standardgravur, 20 Teilstriche, 0...9 aufsteigend bei Drehung im Uhrzeigersinn. Lasergravierte Skalierungen.

SONDERAUSFÜHRUNGEN AUF ANFRAGE

- Unterschiedliche Skalierungen (siehe Seite 611).
- Auf der Oberfläche der Abdeckkappe können Texte, Markierungen oder Symbole etc per Tampoprint in unterschiedlichen Farben eingraviert werden.



GN 726.2-A

| Code | Artikelnummer | d1 | d2 H8 | d6 | d4 | d5 | d7 | l | h1 | h2 | h3 | h4 | △ |
|----------|---------------------|----|-------|----|----|----|------|------|----|----|-----|----|-----|
| GN.30481 | GN 726.2-22-B5-A-1 | 22 | 5 | M4 | 16 | 14 | 27.5 | 12.5 | 22 | 16 | 4.3 | 8 | 20 |
| GN.30501 | GN 726.2-27-B6-A-1 | 27 | 6 | M4 | 20 | 18 | 33.5 | 14 | 26 | 20 | 4.3 | 9 | 36 |
| GN.30511 | GN 726.2-34-B6-A-1 | 34 | 6 | M5 | 25 | 23 | 41 | 15 | 30 | 24 | 4.2 | 10 | 64 |
| GN.30521 | GN 726.2-34-B8-A-1 | 34 | 8 | M5 | 25 | 23 | 41 | 15 | 30 | 24 | 4.2 | 10 | 63 |
| GN.30531 | GN 726.2-42-B8-A-1 | 42 | 8 | M5 | 32 | 30 | 50 | 16 | 34 | 28 | 4 | 11 | 109 |
| GN.30541 | GN 726.2-42-B10-A-1 | 42 | 10 | M5 | 32 | 30 | 50 | 16 | 34 | 28 | 4 | 11 | 110 |

GN 726.2-B

| Code | Artikelnummer | d1 | d2 H8 | d6 | d4 | d5 | d7 | l | h1 | h2 | h3 | h4 | △ |
|----------|---------------------|----|-------|----|----|----|------|------|----|----|-----|----|-----|
| GN.30483 | GN 726.2-22-B5-B-1 | 22 | 5 | M4 | 16 | 14 | 27.5 | 12.5 | 22 | 16 | 4.3 | 8 | 20 |
| GN.30503 | GN 726.2-27-B6-B-1 | 27 | 6 | M4 | 20 | 18 | 33.5 | 14 | 26 | 20 | 4.3 | 9 | 36 |
| GN.30513 | GN 726.2-34-B6-B-1 | 34 | 6 | M5 | 25 | 23 | 41 | 15 | 30 | 24 | 4.2 | 10 | 64 |
| GN.30523 | GN 726.2-34-B8-B-1 | 34 | 8 | M5 | 25 | 23 | 41 | 15 | 30 | 24 | 4.2 | 10 | 63 |
| GN.30533 | GN 726.2-42-B8-B-1 | 42 | 8 | M5 | 32 | 30 | 50 | 16 | 34 | 28 | 4 | 11 | 109 |
| GN.30543 | GN 726.2-42-B10-B-1 | 42 | 10 | M5 | 32 | 30 | 50 | 16 | 34 | 28 | 4 | 11 | 110 |

GN 726.2-S

| Code | Artikelnummer | d1 | d2 H8 | d6 | d4 | d5 | d7 | l | h1 | h2 | h3 | h4 | △ |
|----------|---------------------|----|-------|----|----|----|------|------|----|----|-----|----|-----|
| GN.30486 | GN 726.2-22-B5-S-1 | 22 | 5 | M4 | 16 | 14 | 27.5 | 12.5 | 22 | 16 | 4.3 | 8 | 20 |
| GN.30506 | GN 726.2-27-B6-S-1 | 27 | 6 | M4 | 20 | 18 | 33.5 | 14 | 26 | 20 | 4.3 | 9 | 36 |
| GN.30516 | GN 726.2-34-B6-S-1 | 34 | 6 | M5 | 25 | 23 | 41 | 15 | 30 | 24 | 4.2 | 10 | 64 |
| GN.30526 | GN 726.2-34-B8-S-1 | 34 | 8 | M5 | 25 | 23 | 41 | 15 | 30 | 24 | 4.2 | 10 | 63 |
| GN.30536 | GN 726.2-42-B8-S-1 | 42 | 8 | M5 | 32 | 30 | 50 | 16 | 34 | 28 | 4 | 11 | 109 |
| GN.30546 | GN 726.2-42-B10-S-1 | 42 | 10 | M5 | 32 | 30 | 50 | 16 | 34 | 28 | 4 | 11 | 110 |